

**Kompresszor 50l 2200W 230V  
V2**



**Használati utasítás**



Figyelem!!! A folyamatos termékfejlesztés miatt a fenti rajzok és leírások a következők lehetnek

eltérnek a megvásárolt árutól, és tartalmazhatnak olyan opcionális vagy speciális funkciókat, amelyek nem szerepelnek a standard változatban. Ezek a különbségek nem képezhetik reklamáció alapját. A jelen kézikönyvben szereplő valamennyi információ a nyomtatás időpontjában érvényes információknak felel meg, és a következőkre vonatkozik tájékoztatási célokra.

## 1. A termék jellemzői

Az olajkompresszorokat légköri levegő sűrítésére tervezték, és a megfelelő szerszámok használata után mosásra, fújásra, tisztításra, festésre, kerekek szivattyúzására használhatók.

A szerszám helyes, megbízható és biztonságos működése a helyes használatától függ, ezért a szerszámmal való munka megkezdése előtt olvassa el a teljes kézikönyvet, és tartsa magánál.

A szállító nem vállal felelősséget a jelen kézikönyv biztonsági előírásainak és ajánlásainak be nem tartásából eredő károkért.

## 2. Általános biztonsági feltételek

- Figyelem! A munka megkezdése előtt figyelmesen olvassa el a kezelési útmutatót.
- A készüléket csak olyan felnőttek üzemeltethetik, akik ismerik ezt a használati utasítást, és betartják annak szabályait.
- A tápegységhez való csatlakoztatás előtt győződjön meg arról, hogy a csatlakozó kábelek és aljzatok jó állapotban vannak. A konnektornak védőbilinccsel kell rendelkeznie.  
Sérült szigetelésű vagy védő (semleges) dugó nélküli csatlakozókábeleket nem szabad használni. Ha a csatlakozókábel szigetelése sérült, azonnal húzza ki a csatlakozó dugót az energiaforrás.
- Csak a megfelelő csatlakozókábeleket használja. Nem szabad 2,5 mm<sup>2</sup> -nél kisebb vezetékkeresztmetszetű csatlakozókábeleket használni. Ha hosszú tápkábelek használata esetén csökken a feszültség, javasoljuk, hogy nagyobb keresztmetszetű kábeleket használjon.
- A kompresszor működés közben nem mozoghat.
- Ha a készülék nem működik megfelelően vagy megsérült, húzza ki a csatlakozót a tápegységből. Hagyja a hibát kijavíttatni egy hivatalos szervizben.
- Ne kezelje a készüléket, ha fáradt, alkohol vagy tudatállapotot csökkentő gyógyszerek (beleértve egyes fájdalomcsillapítók) hatása alatt áll.
- Indítás előtt akadályozza meg, hogy gyermekek és állatok a kompresszor munkaterületére lépjenek.
- Ne érintse meg a fejet, a hengereket, a hűtőbordákat és a tápvezetékeket, mivel ezek működés közben felmelegednek, és a leállítás után még egy ideig forróak maradnak.
- Ne helyezzen gyúlékony anyagokat a kompresszorra vagy annak közelébe.
- Ne szállítsa a kompresszort teli nyomástartással.

- Viseljen hallásvédőt.



- Soha ne irányítsa a légáramot emberekre vagy állatokra.
- Csatlakoztassa a szerszámot a kikapcsolt kompresszorhoz.
- Mielőtt a kompresszort felügyelet nélkül hagyja, válassza le a hálózatról, és biztosítsa a berendezést az illetéktelen használat ellen.

### **Rendeltetészerű használat**

A kompresszor csak sűrített levegő forrásaként használható, minden más felhasználás elfogadhatatlan. Széles körben használják mindenféle pneumatikus szerszámmal együtt, továbbá fűjához, gumibroncsok felfújásához és egyéb háztartási munkákhoz.

A háromfázisú kompresszorokat dugó nélkül szállítjuk. A beépített teljesítménynek megfelelő névleges teljesítményű termomágneses megszakítót kell beszerezni a tápvezetékbe. Teljesítmény. Forduljon szakképzett villanyszerelőhöz, akinek úgy kell bekábeleznie a motort, hogy a forgásirány megegyezzen a burkolaton lévő jelzésekkel.

Gondosan olvassa el a beszerelt tartozékok használati utasításait, és különösen a festékszóró pisztoly használatakor győződjön meg arról, hogy a festékszóró fülkében elegendő levegőcsere van.

A készüléket otthoni használatra szánják. Kereskedelmi használat esetén a gyártó garanciája érvényét veszti.

### **Nem rendeltetészerű használat (nem megengedett)**

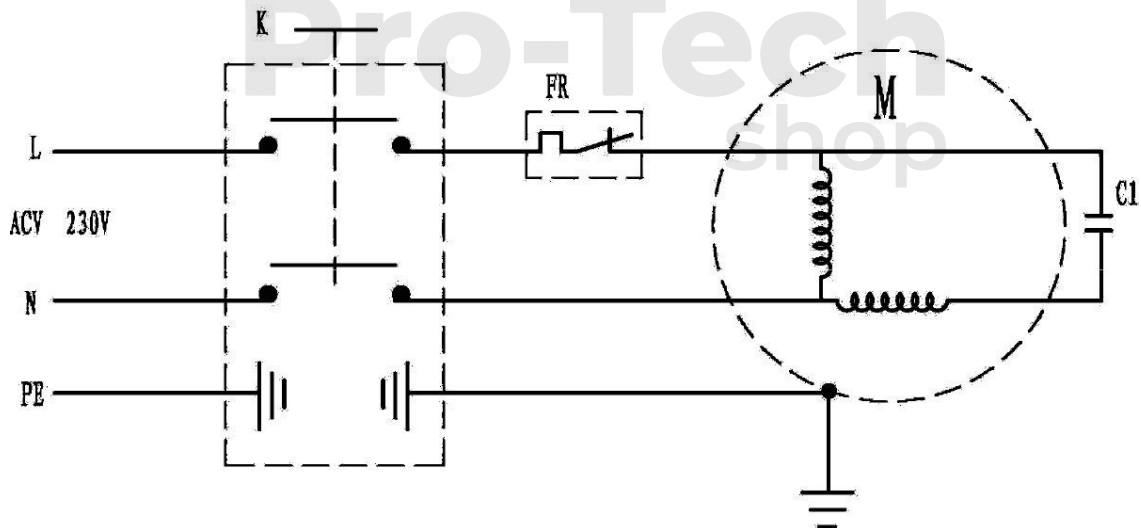
Tilos a készüléket nedves vagy nedves helyiségben használni. Tilos a készüléket esőben vagy hóban hagyni vagy használni. Ne indítsa be a kompresszort, ha a 15 °-nál nagyobb lejtésű felületre helyezve.

A kompresszort mindig legalább 50 cm távolságra helyezze el minden olyan akadálytól, amely korlátozza a levegő áramlását és ezáltal a hűtést. A berendezés nem üzemeltethető +5°C alatti vagy +45°C feletti környezeti hőmérsékleten.

### 3. Műszaki adatok

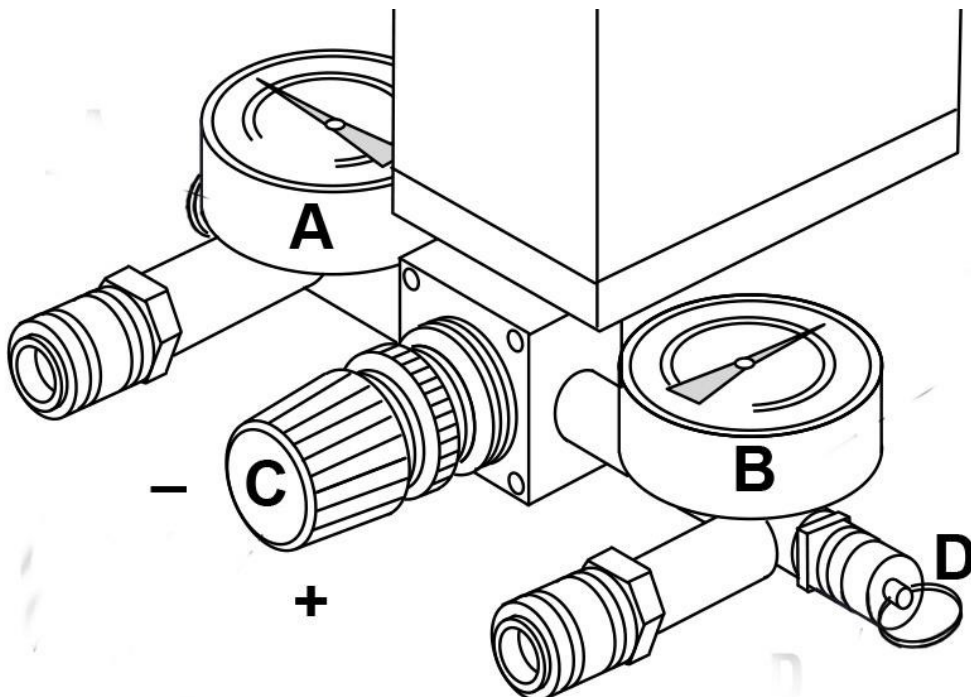
Modell	ZV2047/50LB V81104	ZV2047/50LA V81105	ZV2048/50L V81106	ZV2048/100L V81116
Tápegység (V)	1 x 230	1 x 230	1 x 230	1 x 230
Teljesítmény (kW/HP)	2,2/3	2,2/3	2,2/3	2,2/3
Henger (mm x szám)	47 x 2	47 x 2	48 x 2	48 x 2
Sebesség (fordulatszám)	2850	2850	2850	2850
Nyomás (bar/psi)	8/116	8/116	8/116	8/116
Teljesítmény (l/min)	250	360	390	390
Tartály (l)	50	50	50	100
Tömeg (kg)	45	38	40	55
Zajszint (dB)	93	93	93	93
Méretetek (cm)	78,5x37,5x64	78,5x37,5x64	79,5x37,5x64	109x42x74

A hálózathoz való csatlakozás elektromos vázlata



#### 4. A légkompresszor működése

- Minden egyes üzembe helyezés előtt ellenőrizze a burkolatok és a biztonsággal kapcsolatos összes funkció állapotát. Ne dolgozzon sérültekkel, cserélje ki őket hibátlanokra.
- A munka megkezdése előtt ellenőrizze az olajsintet. A túl alacsony olajsint növeli a súrlódást a kompresszor meghajtóegységében, és károsíthatja azt. A túl magas olajsint miatt olaj kerülhet a sűrítettlevegő-rendszerbe és a tartályba.
- Ha a kompresszort hosszabb ideig nem használták, tisztítsa meg a légszelepet, és kenje be zsírral.
- A kimeneti nyomást egy nyomásszabályozó szabályozza a manométeren leolvasott nyomással. Mindig ellenőrizze a szerszám alkalmazásához szükséges optimális nyomást. A reduktor nélküli kompresszoroknál a felhasználó feladata a megfelelő eszköz felszerelése a tömlőre.
- A két nyomásmérővel ellátott nyomáskapcsoló egység testén található egy kompresszor kapcsológomb. (piros gomb). Amikor felemeli, feszültséget kapcsol és elindítja a kompresszor meghajtását. A meghajtóegység elkezd pumpálni a levegőt a tartályba. Amikor a nyomás eléri a kb. 8 bar-t, a nyomáskapcsoló lekapcsolja a feszültségellátást, és a meghajtóegység leállítja a levegő szivattyúzását. A levegőellátás közben és miután a tartály nyomása körülbelül 5,5 bar-ra csökkent, a nyomáskapcsoló ismét bekapcsol, és a kompressziós ciklus újraindul. A kompresszor bármikor leállítható a következő gomb megnyomásával a piros kapcsoló.
- A kompresszor két nyomásmérővel és két csatlakozóval van felszerelve a tartozékok számára.



A B betűvel jelölt nyomásmérő a tartályban lévő tényleges nyomást mutatja. Ha a berendezést az e nyomásmérő alatti csatlakozónyíláshoz csatlakoztatja, az mindig teljes légáramlást jelent, amelyet a tartályban lévő maximális nyomás biztosít (szabályozatlan). Az A betűvel jelölt nyomásmérő a beállított (szabályozott) nyomást jelző nyomásmérő. Kísérő. A nyomásszabályozási tartomány 0 - 8 bar. A nyomás szabályozása a következő feliratú gombbal történik

C betű. A C gomb az óramutató járásával ellentétes irányba történő elforgatásával csökken a nyomás a kimenetnél (az A nyomásmérő alatti csatlakozó), míg az óramutató járásával ellentétes irányba történő elforgatásával nő a beállított nyomás. Felhívjuk a figyelmet arra, hogy a teljes légáramlással történő működés rövid ideig tart. Minél alacsonyabb a kimeneti nyomás (azaz levett), annál hosszabb a tényleges működési idő. A kompresszornak folyamatosan fel kell töltenie a tartályt a beállított kimeneti légnyomás fenntartásához. Előfordulhat, hogy

abban az esetben, ha a beállított kimeneti nyomás túl magas ahhoz, hogy a kompresszor ezen a beállított nyomáson működjön. A C gomb által beállított nyomás blokkolása a gomb tengelyében található piros anya elforgatásával és a C gombon való rögzítésével történik.

A B nyomásmérő mellett egy D betűvel jelölt biztonsági szelep található. Ez egyrészt a nyomáskapcsoló esetleges meghibásodása elleni védelemre szolgál, másrészt amikor a tartályban lévő nyomás meghaladja a 8 bar-t, a D szelep levegőt enged át, így csökkentve a tartályban lévő nyomást. Ez a szelep a gyors ürítéshez is használható.

a légtartályból, természetesen kikapcsolt kompresszorral. Fogja meg a D szelep gyűrűjét, és húzza ki. A tartályban lévő levegő le fog ürülni. Ha a tartály kiürült, engedje el a gyűrűt, és hagyja, hogy a szelep rugója ismét lezárja a rendszert.

Mindkét csatlakozó alkalmas a tartozékok gyors felszerelésére. A tartozék tömlővégét a csatlakozócsapba kell behelyezni, amíg a retesz be nem reteszelődik.

- Ne módosítsa a nyomáskapcsolót, és ne változtassa meg a gyári beállításait.
- Ajánlatos legfeljebb 50%-os teljesítményen dolgozni, 15 percnél nem hosszabb folyamatos üzemidővel. Az olaj hőmérséklete működés közben nem haladhatja meg a 70 °C-ot.
- Mindig ürítse ki a tartályt, ha nem használja a kompresszort.

## 5. Berendezések karbantartása

Bármilyen karbantartás elvégzése előtt kapcsolja ki a kompresszort, és engedje le a levegőt a tartályból.

A hengerfejszavárokat az első indítás előtt és az első üzemóra után húzza meg (10 Nm), majd ezt követően 100 üzemóránként ellenőrizze a szorosságot.

a) Az első 20 óra után:



- Ellenőrizze az összes csavar, különösen a fej- és testcsavarok szorosságát.
- Olajcsere.



b) Heti rendszerességgel:

- Ellenőrizze az olajsintet, és szükség esetén töltsse fel ugyanolyan típusú olajjal (soha ne lépje túl a maximális szintet).
- Engedje ki a kondenzátumot a tartály alatt található elzárócsap kinyitásával, majd lezárásával, amint csak levegő áramlik.

c) havonta (vagy gyakrabban, ha a kompresszor poros helyiségben működik)

Vegye ki a szívószűrőt, és cserélje ki (ha sérült) vagy tisztítsa meg a szűrőbetétet.

Papírszűrő: fújja sűrített levegővel belülről kifelé.

Szivacsszűrő: mosószerrel mossa ki, öblítse le és szárítsa meg -

Fémszűrő: mossa le olajmentes oldószerrel és fújja ki sűrített levegővel. Soha ne működtesse a kompresszort a szívószűrő nélkül.

d) Minden 200 üzemórában:

- Ellenőrizze a nyomáscsökkentő szelep működését a tartályból a levegő leeresztésével.
- Ellenőrizze a hengerfej csavarjainak feszességét.
- Cserélje ki az olajat (amikor a kompresszor meleg):

vegye ki az olajmérő pálcát, csavarja ki a csavart, és engedje le a használt olajat a tartályba. Húzza meg a csavart, és töltsse fel új olajjal a maximális szintig. Soha ne keverje össze a különböző típusú olajokat

e) 6 havonta:

- Tisztítson meg minden bordázott részt.

f) 2 évente:

- Ellenőrizze az ellenőrző szelepet, és szükség esetén cserélje ki a tömítőelemet.
- Ellenőrizze a szívó- és tápszelepeket.